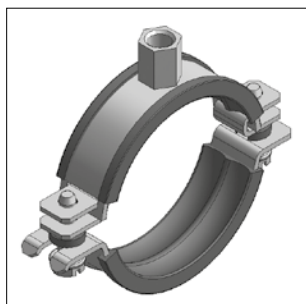
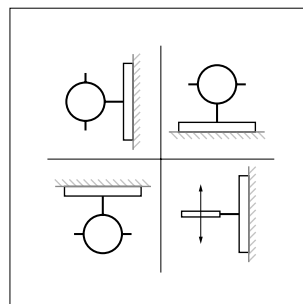
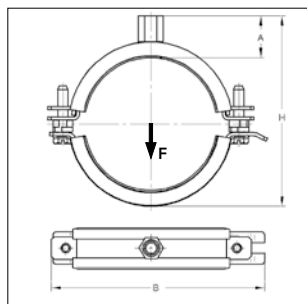


Omnia MB glijbeugel met inlage



Omnia MB glijbeugel



Montageadvies



Uitvoering/montage:

Sluiting: Zwenkbare U-sluiting
 Uitvoering: Tweedelig
 Buiten-Ø pijp: 50 tot 116 mm
 Aansluiting: M8/M10
 Geluiddemping: Volgens DIN 4109

Technische gegevens:

Materiaal: Staal
 Materiaalsoort: DD11
 Oppervlak: Galvanisch verzinkt
 Inlage: Rubber TPE, geflokt
 Temperatuurbestendigheid: - 30 °C tot + 70 °C
 Dikte: 4 mm

Aansluiting: M8/M10

Bereik	Materiaal	Sluit-schroef	Max.toel.bel. F	H _(min-max)	A	B	Gewicht	VPE	Rubber Artikelnr.
[mm]	[mm]		[kN]	[mm]	[mm]	[mm]	[kg/st]	[st]	
50	20x2,0	M6	1,60	72-76	24	92	0,12	50	M0387250
52	20x2,0	M6	1,60	78-82	24	101	0,125	50	M0387252
54	20x2,0	M6	1,60	78-82	24	101	0,125	50	M0387254
56	20x2,0	M6	1,60	78-82	24	101	0,126	50	M0387256
63	20x2,0	M6	1,60	91-92	24	113	0,14	50	M0387263
65	20x2,0	M6	1,60	91-92	24	113	0,141	50	M0387265
69	20x2,0	M6	1,60	91-92	24	113	0,141	50	M0387269
75	20x2,0	M6	1,60	98-101	24	117	0,156	50	M0387275
77	20x2,0	M6	1,60	103-108	24	124	0,161	50	M0387277
81	20x2,0	M6	1,60	103-108	24	124	0,163	50	M0387281
90	25x2,5	M6	2,30	113-118	25	136	0,247	50	M0387290
96	25x2,5	M6	2,30	119-124	25	143	0,258	50	M0387296
110	25x2,5	M6	2,30	137-141	25	158	0,286	50	M0387310
116	25x2,5	M6	2,30	143-145	25	165	0,3	50	M0387316